

Einladung und Ausschreibung

Zum Athletikwettbewerb im Rahmen des Thüringer Schülercups im Skispringen und Nordische Kombination **am 02.12.2022**

<u>Veranstalter:</u>	Thüringer Skiverband
<u>Ausrichter:</u>	Stützpunkt Oberhof.
<u>Wettkampfanlagen:</u>	Sporthalle des Olympiastützpunktes Oberhof, Jägerstraße 10, 98559 Oberhof
<u>Zeitplan:</u>	15.30 Uhr Anreise und Beginn der Erwärmung, (Halle) 16.15 Uhr Einteilung in Riegen 16.30 Uhr Beginn der Test an den Stationen im Riegenbetrieb
<u>Haftung:</u>	Der Veranstalter übernimmt keine Haftung für Schäden aller Art. Es wird auf die Versicherungspflicht hin- gewiesen.
<u>Klasseneinteilung:</u>	Wertung erfolgt nach Altersklassen S 9 bis S 13 Saison 2022/2023
<u>Startgebühr:</u>	keine
<u>Meldeschluss:</u>	Mittwoch, 30.11.2022 Es können keine Nachmeldungen am Wettkampftag angenommen werden
<u>Meldeanschrift:</u>	Olympiastützpunkt Oberhof Jägerstraße 10, 98559 Oberhof Tel. 036842 525124, E-Mail: brandl@osp-thueringen.de ,

Der Thüringer Skiverband. hofft auf einen spannenden und fairen
Wettbewerb und wünscht allen Beteiligten viel Erfolg!

Stationsbeschreibung

15 m und 30 m Sprint

Tiefstart mit Startkommando, Sprint über eine Distanz von 30m. Die Zeitnahme erfolgt jeweils bei 15m und 30m. **Gewertet wird die Durchschnittszeit in 1/10 s aus 15m und 30m. Zwei Wertungsversuche.**

Unterschenkelbeweglichkeit

Einnehmen der Anfahrtsposition mit minimalstem Fußwinkel. (ohne Schuhe). Gewertet wird der Fuß-Unterschenkelwinkel in Grad.

Rumpftiefbeugen

Grundstellung auf Hocker oder Turnbank. Oberkörper Tiefbeugen bei gleichzeitiger Beibehaltung der Kniestreckung, maximale Tiefbeuge mit den Fingerspitzen an der Standfläche vorbei um das Messbrett nach unten zu schieben. Gewertet wird in cm.

Slackline und Bodenturnen

Balancieren auf der Slackline, Punkteverteilung nach 2m, 1,5m, 1m, 1,5m und 2m und vier Übungsverbindungen aus vorgegebener Elementerauswahl

Treibhöhe

Grundstellung mit Gymnastikstab in Nackenhaltung, Nach in die Hocke gehen explosiver Sprung senkrecht nach oben. Drei Wertungsversuche. Gewertet wird die Höhe in cm am Treibhöhenmessgerät.

Stand – Weit - Sprung

Schlussprung von leicht nach vorn geneigter fester Unterlage (Umgedrehtes Federbrett) auf Turnmatte. Gewertet wird die erzielte Weite in cm abzüglich der Körpergröße in cm.

Dreier- Schluss – Sprung

dynamische Verbindung von drei Schlussprüngen; Ausgangsposition s.o. Drei Wertungsversuche. Gewertet wird die erzielte Weite in cm.

Kastenbumerang – Lauf

Hochstart, Rolle vorwärts auf Matte quer, um Medizinball ¼ Kreis laufen zum Kastenteil 1, das Kastenteil überspringen und anschließend durchkriechen, den Medizinball umlaufen, Kastenteil 3 überspringen, durchkriechen, Medizinball umlaufen, Lauf über die Ziellinie (ohne Rolle). Nach Erklärung und Probeversuch werden zwei Wertungsläufe Gestartet. (Ein Wertungslauf beginnend mit Kastenteil Nr. 1; 2; 3 (Rechts herum). Ein Wertungslauf beginnend mit Kastenteil Nr. 3; 2; 1 (links herum). Gewertet wird die Zeit in 1/10 s. Beide Durchgänge werden zur Wertung herangezogen (Durchschnittszeit). Wenn der Medizinball beim umlaufen so angestoßen wird, dass er seine Lage verändert, ist der Versuch ungültig und wird wiederholt. Aufbau der Geräte wie in Abbildung.

Medizinball umlaufen, Kastenteil 3 überspringen, durchkriechen, Medizinball umlaufen, Lauf über die Ziellinie (ohne Rolle). Nach Erklärung und Probeversuch werden zwei Wertungsläufe Gestartet. (Ein Wertungslauf beginnend mit Kastenteil Nr. 1; 2; 3 (Rechts herum). Ein Wertungslauf beginnend mit Kastenteil Nr. 3; 2; 1 (links herum). Gewertet wird die Zeit in 1/10 s. Beide Durchgänge werden zur Wertung herangezogen (Durchschnittszeit). Wenn der Medizinball beim umlaufen so angestoßen wird, dass er seine Lage verändert, ist der Versuch ungültig und wird wiederholt. Aufbau der Geräte wie in Abbildung.

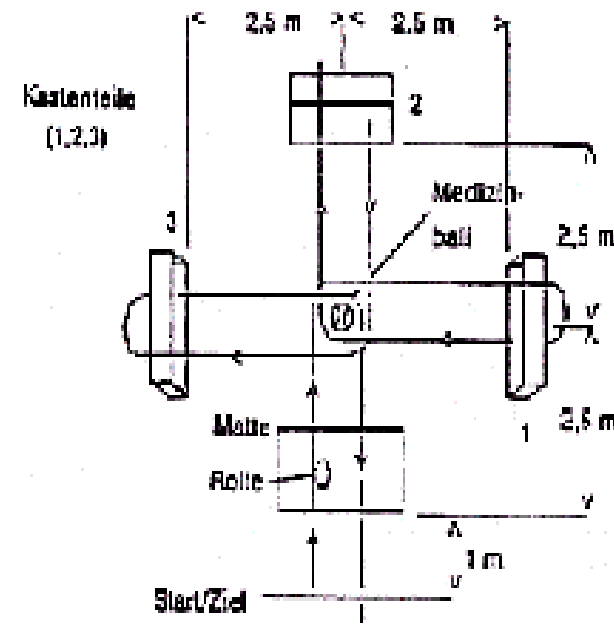


Abb. Kastenbumeranglauf